

SECADORAS PROFESIONALES

DP-8/10 P & DP-10 P BASIC

VERSATILIDAD

OPL < > Monedero / Fichero

El mismo modelo transformable fácilmente

Unidad < > Apilada

Los modelos pueden ser apilados encima de una lavadora o de otra secadora. Panel de control reversible: pueden ser montados entre los dos tambores para una mejor ergonomía. (Excepto modelo Basic)

Ideal para muchos sectores: hoteles, campings, lavanderías autoservicio, gimnasios, etc...

ALTAS PRESTACIONES

PROGRAMADOR P: selección de tiempo y temperatura, de fácil uso y versátil (para versión OPL y auto-servicio). Ciclos de secado reducidos



(menos de 45 minutos). Calefacción de 6,75 kW, opción a 4,5 kW (Modelo Basic sólo 4,5 kW)

EFICIENCIA

Sistema de flujo de aire mejorado
Gran filtro de borras como cajón
Diseño eficiente



ROBUSTEZ

Mueble exterior en skinplate gris (Modelo Basic paneles lacados blancos)
Puerta robusta de aluminio
Cajón como filtro de borras (no en la puerta sino como cajón específico)
Ventilador industrial y potente flujo de aire
Construcción más robusta de la estructura y los paneles



OTROS



FULL SCREEN FILTER: Cajón como filtro de borras, no en la puerta.

Nuevos modelos con calefacción gas
Certificación CE



DP-8/10 P



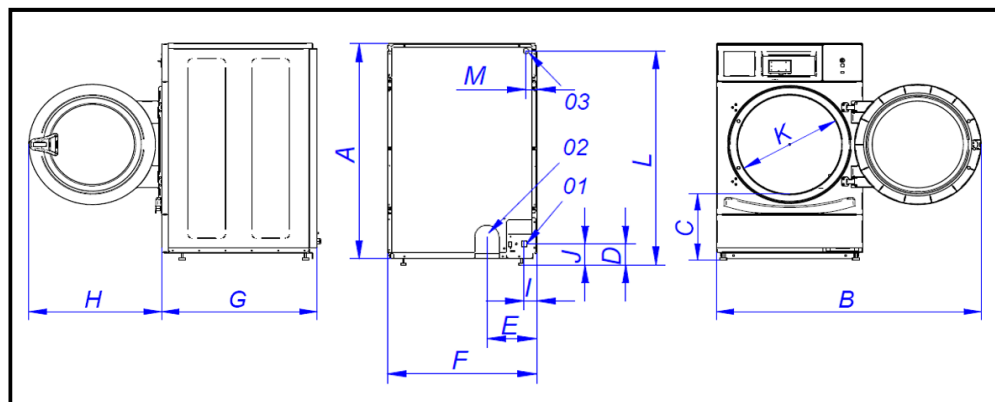
DP-10 P BASIC

OPCIONES

- Mueble exterior en acero inoxidable (excepto modelo Basic)
- Tambor en acero inoxidable AISI 304 (excepto modelo Basic)
- Zócalo para mejor ergonomía
- Panel de control en la parte inferior (secadora apilada)
- Voltage marítimo 440V III 50/60 Hz Sin neutro
- Voltaje 440V III/ 230V I/III 60 Hz
- Kit fichero/monedero

DATOS TÉCNICOS		UNIT.	DP-8 P	DP-10 P / BASIC
CAPACIDAD Y TAMBOR				
Capacidad de carga 1:20		Kg	8	10
Volumen		l	160	200
Diámetro		mm	590	590
Profundidad		mm	585	690
DETALLES GENERALES				
Control P		-	Electrónico	Electrónico
Conexión USB		-	No	No
Construcción		-	Paneles skinplate	Paneles skinplate / Lacado Blanco Basic
Zócalo		-	OPC	OPC / No
Versión autoservicio		-	Sí	Sí
Nivel sonoro		dB	62	62
PUERTA				
Altura centro boca carga		mm	554	554
Altura base boca carga		mm	320	320
Diámetro de la puerta \varnothing		mm	480	480
POTENCIA				
Motor		kW	0,37	0,37
Calefacción eléctrica		kW	6,75 / 4,5*	6,75 / 4,5* // (BASIC 4,5)
CONEXIONES			ELÉCTRICA	ELÉCTRICA
Tensión 230V I+N+T 50Hz	Nº x mm ² /A		3x10 +T-40A	3x10 +T-32A
Tensión 230V III+T 50Hz	Nº x mm ² /A		4x4-25A	4x2,5-20A
Tensión 400V III+N+T 50Hz	Nº x mm ² /A		5x2,5 10A	5x1,5 10A
Tensión 230V I+N+T 60Hz	Nº x mm ² /A		3x10 +T-32A	3x10 +T-32A
Tensión 230V III+T 60Hz	Nº x mm ² /A		4x2,5-20A	4x2,5-20A
Tensión 400V III+N+T 60Hz	Nº x mm ² /A		5x1,5 10A	5x1,5 10A
Tensión 440 III+T 60Hz	Nº x mm ² /A		5x1,5 11A	5x1,5 11A
Tensión 460/480 III+T 60Hz	Nº x mm ² /A		5x1,5 10A	5x1,5 10A
\varnothing Evacuación humos	mm		100	100
Caudal de aire	m ³ /hora		300	300
DIMENSIONES / DIMENSIONES CON EMBALAJE				
Ancho neto / Ancho bruto	mm		680 / 710	680 / 710
Profundo neto / Profundo bruto	mm		722 / 832	775 / 832
Alto neto / Alto bruto	mm		1056 / 1141	1056 / 1141
Peso neto / Peso bruto	kg		89 / 101	93 / 104
Volumen	m ³		0,67	0,67

* Modelo Basic sólo a 4,5kW



01 CONEXIÓN ELÉCTRICA
02 EVACUACIÓN HUMOS \varnothing 100
03 ENTRADA GAS 1/2"

	A	B	C	D	E	F	G	H	I	J	K	L	M
DP-8	1056	1227	320	140	226	680	722	615	57	91	480	1015	50
DP-10	1056	1227	320	140	226	680	722	615	57	91	480	1015	50

